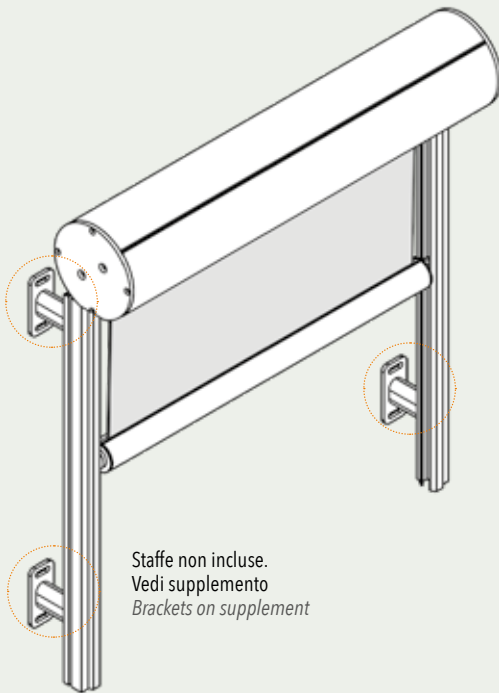


VEGAS 135

CT135 M50 MOTORE - MOTOR



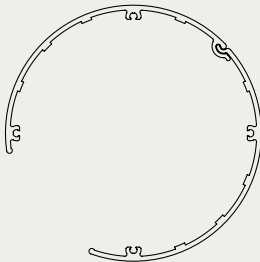
Staffe non incluse.
Vedi supplemento
Brackets on supplement



dimensioni espresse in mm
dimensions shown in mm

CT135

Ø 135



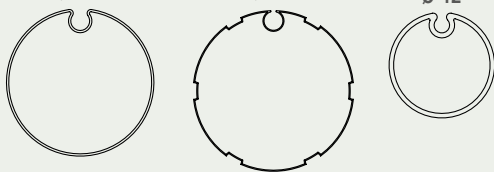
RULLO TUBE

Ø 78

Ø 85

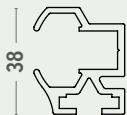
FD42

Ø 42



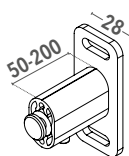
GP32

32



VARIANTI - OPTIONAL

- Staffe di fissaggio Fixing bracket



	Altezza (cm) Length (cm)				
	0-199	200-279	280-359	360-439	440-500
Pz Pcs	4	6	8	10	12

CARATTERISTICHE - CHARACTERISTICS

- **Tipo di applicazione:** verticale - *Application:* vertical
- **Ambiente di applicazione:** esterno su facciate continue
Installation: outdoors, purposely designed for building façades
- **Cassonetto:** CT135 tondo in alluminio estruso, composto da una parte fissa e una parte mobile ispezionabile per eventuale manutenzione della tenda.
Headbox: CT135 extruded aluminum round headbox with removable cover and aluminium cheeks that permit the box to be fitted directly to the side channels
- **Rullo di avvolgimento:** Ø 78 o Ø 85 mm in acciaio zincato, con ogiva per agevolare l'inserimento e il rimontaggio del telo
Roller tube: Ø 78 mm or Ø 85 mm galvanized steel tube with slot to facilitate fabric removal
- **Guide:** GP32 in alluminio estruso per fissaggio laterale o frontale. Telo fuori guida
Side channels: GP32 extruded aluminium side channels in which only the bottom rail runs (fabric unguided) to restrain movement of the blind
- **Fondale:** FD42 tondo in alluminio estruso adeguatamente zavorrato con profilo in ferro zincato e corredato di tappi laterali telescopici per scorrimento in guida
Hem bar: FD42 round extruded aluminium bottom rail with internal galvanized steel weight and POM end caps
- **Manovra:** a motore tubolare monofase 230V/50Hz M50, completo di fine corsa meccanico e cavo di alimentazione, protezione termica, indice di protezione agli spruzzi d'acqua IP44
Operation: motorised operation; 230V/50Hz tubular motor M50, with top/bottom limit switches and mains cable, thermal cut-out and class IP44 water resistance
- **Fissaggio:** laterale o frontale. Fissaggio frontale mediante staffe di lunghezza variabile (da 5 a 20 cm) a supplemento.
Mounting: side mounting or wall mounting. Side channels wall mounted on 5 up to 20 cm long aluminium brackets on request with price supplement

COLORI STANDARD - STANDARD COLOURS

bianco Ral 9010 - white Ral 9010

argento anodizzato - silver anodised

TESSUTI ABBINABILI - SUITABLE FABRICS

- Consultare la **TABELLA A - UTILIZZO TESSUTO** nella sezione tessuti
Consult TAB A - FABRICS in fabric section

SUPPLEMENTI - SUPPLEMENT per info e automatismi for info and automatic control pag. 458



NOTE - NOTES

- Motore meccanico M50 - *M50 mechanical motor*
- Tenda motorizzata fornita senza interruttore - *Blind supplied without switch*
- Staffe da 5 a 20 cm per fissaggio frontale disponibili su richiesta a supplemento
5 - 20 cm long brackets available on request with price supplement
- Con tende > 400 cm di larghezza motore da 20 Nm
20 Nm motor used for widths over 400 cm