

NANO

collection

NEW COLOURS
COLLECTION
2024



DATI TECNICI TECHNICAL DATA

Cod.	Valori solari (%) - Solar values (%)			gtot INTERNAL blind			
	Ts	Rs	As	gv=0,59 glazing C	class	gv=0,32 glazing D	class
CASA FR							
89001	57	39	4	0,45	1	0,28	2
89002	54	32	14	0,48	1	0,29	2
89003	45	22	33	0,51	0	0,29	2
89004	48	26	26	0,49	1	0,29	2
89005	36	16	48	0,52	0	0,30	2
CETUS							
83325	47	49	4	0,47	1	0,27	2
83070	45	47	8	0,46	1	0,27	2
83200	40	45	15	0,46	1	0,27	2
83363	42	46	12	0,48	1	0,27	2
83102	43	46	11	0,47	1	0,27	2
83913	38	40	22	0,50	0	0,28	2
83914	33	45	22	0,49	1	0,27	2
83260	18	13	69	0,51	0	0,30	2
83362	30	26	44	0,56	0	0,29	2
83004	28	26	46	0,56	0	0,29	2
CREPE UNI NEW							
81010	41,8	53,6	4,6	0,44	1	n.d.	n.d.
81720	n.d.	n.d.	n.d.	n.d.	n.d.	n.d.	n.d.
81040	40,4	39,5	20,1	0,52	0	n.d.	n.d.
81600	30,5	36	33,5	0,53	0	n.d.	n.d.
81760	n.d.	n.d.	n.d.	n.d.	n.d.	n.d.	n.d.
81580	n.d.	n.d.	n.d.	n.d.	n.d.	n.d.	n.d.
RIALTO							
89011	51	49	0	0,42	1	0,27	2
89012	46	43	11	0,44	1	0,27	2
89013	43	41	16	0,44	1	0,28	2
89014	35	34	31	0,46	1	0,28	2
89015	48	43	9	0,44	1	0,27	2
89016	25	21	54	0,50	0	0,29	2
89017	30	25	45	0,49	1	0,29	2
89018	27	27	46	0,49	1	0,29	2
ASPEN							
tutti i colori all colours	0	49,1	50,9	0,41	1	0,26	2
CADANS							
87004	42	42	16	0,49	1	0,28	2
87071	31	43	26	0,48	1	0,27	2
87080	32	43	25	0,48	1	0,27	2
87371	25	37	38	0,51	0	0,28	2
87215	32	48	20	0,46	1	0,27	2
87099	24	26	50	0,55	0	0,29	2
87140	14	13	73	0,61	0	0,30	2
87175	20	15	65	0,60	0	0,30	2
DECOR PURE: ECCENTRIC							
89027	46	45	9	0,43	1	0,27	2
DECOR PURE: SIMPLICITY							
89025	62	38	0	0,46	1	0,28	2
DECOR PURE: TREVISO PRINT							
89026	62	38	0	0,46	1	0,28	2
PRATO							
89020	38	57	5	0,39	1	0,26	2
89021	29	52	19	0,40	1	0,26	2
89022	26	42	32	0,44	1	0,27	2
89023	19	29	52	0,48	1	0,28	2
89024	13	20	67	0,51	0	0,29	2
EXTRA ASPEN							
tutti i colori all colours	0	55	45	0,39	1	0,26	2
NILUNA NEW							
88204	0	74,1	25,9	0,34	2	n.d.	n.d.
88705	0	77,6	22,4	n.d.	n.d.	n.d.	n.d.
88050	0	74,2	25,8	0,34	2	n.d.	n.d.
88755	0	74,6	25,4	0,35	1	n.d.	n.d.
88199	0	74,6	25,4	0,34	2	n.d.	n.d.

Tessuto + vetro - Fabric + glazing

**PROPRIETÀ SOLARI E LUCE %
SOLAR ENERGETIC PROPERTIES %**

- Ts** Trasmissione energia solare %
Solar Transmittance %
 - Rs** Riflessione solare %
Solar Reflection %
 - As** Assorbimento solare %
Solar Absorption %
 - gtot^f** Fattore solare interno
Internal solar factor
- Valori di isolamento dalla luce e dal calore
Light and heat protection values
- Ts+Rs+As = 100%** dell'energia incidente
Ts+Rs+As = 100% total energy

**COMFORT CLASSIFICATION
According to EN 14501 standard**

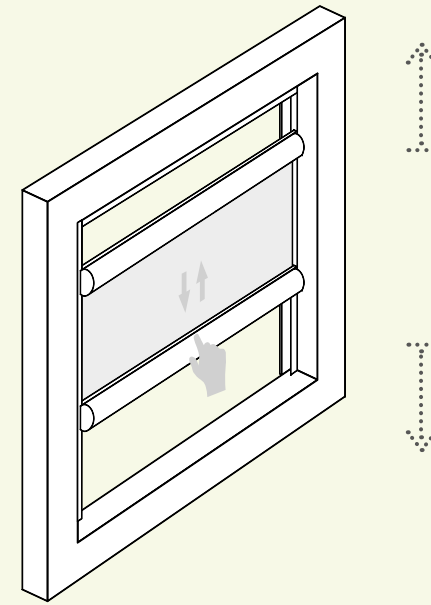
- 0** effetto molto scarso
very little effect
- 1** effetto scarso
little effect
- 2** effetto moderato
moderate effect
- 3** effetto buono
good effect
- 4** effetto ottimale
very good effect

gv = 0,59: fattore solare con vetro standard (C) basso emissivo 4/16/4, vetrocamera riempita con Argon (U valore termico di trasmittanza = 1,2 W/m²K)
gv = 0,32: fattore solare con vetro standard (D) riflettente basso emissivo 4/16/4, vetrocamera riempita con Argon (U valore termico di trasmittanza = 1,1 W/m²K)

Campioni testati sulla base dello standard EN 14500 che definisce le misurazioni e i metodi di calcolo come specificato nello standard EN 13363-2 "Dispositivi di protezione solare in combinazione con vetrate - Calcolo della trasmittanza solare e luminosa - Parte 2: Metodo dettagliato" e EN 410 "Vetro per edilizia - Determinazione delle caratteristiche luminose e solari delle vetrate."

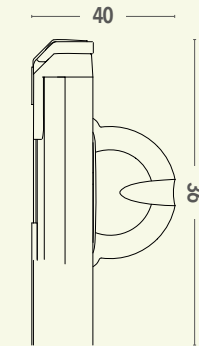
gv = 0,59: solar factor of standard glazing (C), low-emission 4/16/4 double glazing filled with Argon (U value thermal transmittance = 1,2 W/m² K)
gv = 0,32: solar factor of standard glazing (D), reflecting low-emission 4/16/4 double glazing filled with Argon (U value thermal transmittance = 1,1 W/m² K)

Samples tested according to EN 14500 standard defining the measurements and calculation methods as specified in the standard EN 13363-2 "Solar protection devices combined with glazing calculation of solar and light transmittance - part 2: EN 13363-2 detailed method" and EN 410 "Glass in building - Determination of luminous and solar characteristics of glazing".

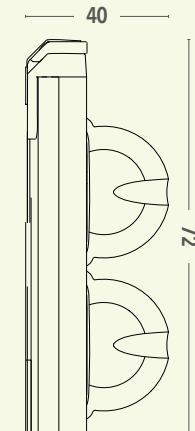


dimensioni espresse in mm
dimensions shown in mm

**NANO SINGOLA
SINGLE NANO**



**NANO DOPPIA
DOUBLE NANO**



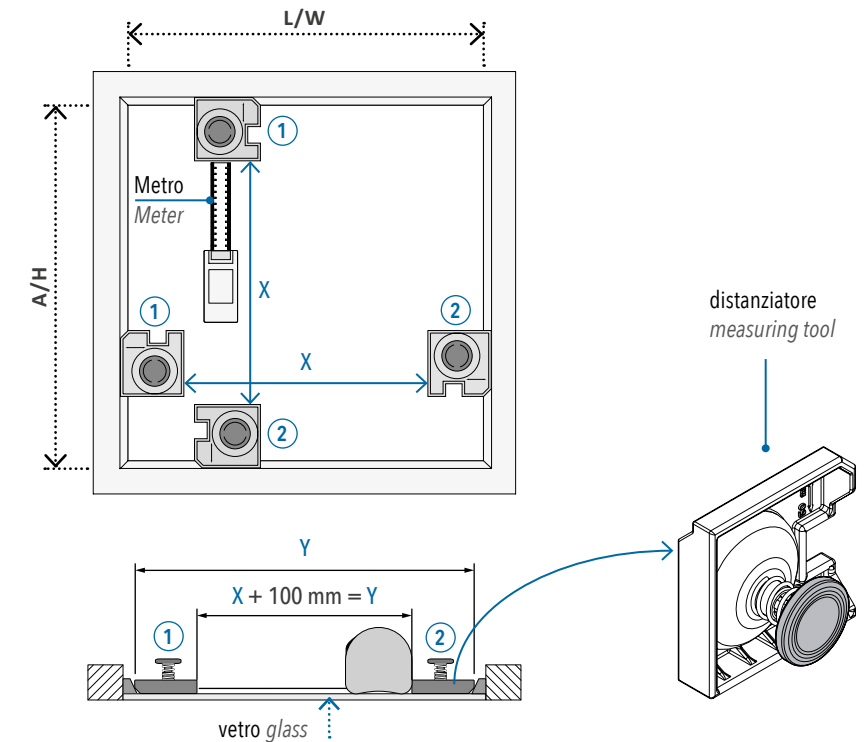
ATTENZIONE: per tende di grandi dimensioni è inevitabile la presenza di ondulazioni laterali. Per sistemi orizzontali e lucernari non è il prodotto idoneo. Il sistema NANO, anche se fornito con tessuti oscuranti, NON è da intendersi come SISTEMA OSCURANTE nel suo insieme. Il tessuto non è inserito in guida e pertanto NON può garantire un oscuramento TOTALE.

ATTENTION: big blinds may have wavy edges. It is not suitable for horizontal systems and skylights. The NANO system, even if supplied with blackout fabrics, is NOT a 100% BLACKOUT SYSTEM. The fabric is not running in the guide and therefore CANNOT guarantee a TOTAL blackout 100%

RILIEVO MISURE HOW TO MEASURE

Posizionare due distanziatori (1) e (2) ai lati opposti della finestra e misurare con un metro la misura X. Ripetere l'operazione in tre diversi punti, sia per l'altezza (A) che per la larghezza (L). Prendere in considerazione l'altezza e la larghezza più piccole misurate (X) e aggiungere ad entrambe 100 mm (Y).

Place two measuring tools (1 and 2) at opposite sides of the window and measuring by a meter the size X. Repeat the operation in three different points, for both the height (H) and width (W). Use the smallest height and width measured (X) and add 100 mm to both (Y).



**LIMITI DIMENSIONALI TENDA FINITA
DIMENSIONAL LIMITS READY MADE ROLLER BLIND**

NANO SINGOLA - SINGLE NANO				NANO DOPPIA - DOUBLE NANO			
LARGHEZZA WIDTH		ALTEZZA HEIGHT		LARGHEZZA WIDTH		ALTEZZA HEIGHT	
Min.	Max.	Min.	Max.	Min.	Max.	Min.	Max.
25 cm	145 cm	30 cm	160 cm*	25 cm	145 cm	60 cm	250 cm*

*dipende dal tessuto *depending on fabric

COLORI STANDARD - STANDARD COLOURS

- bianco - white
- avorio RAL 1013 - ivory RAL 1013
- grigio - grey
- marrone RAL 8017 - brown RAL 8017
- nero RAL 9005 opaco - matt black RAL 9005
- RAL a richiesta - RAL on request

Fra ordini diversi non può essere garantita una costante omogeneità di colore nei tessuti, essendo inevitabile riscontrare variazioni di tonalità tra i diversi lotti di produzione. I dati presenti in questo documento sono da considerarsi a scopo informativo e non possono essere considerati come vincolanti. The colour of the fabric may vary from order to order, as the variation of tone is intrinsic to both production processes. The data in this document is for information only and may not be considered as binding.



RILIEVO MISURE
HOW TO MEASURE



MODULO D'ORDINE
ORDER FORM



RESSTENDE®

New lifestyles, new blind systems

Resstende S.r.l.

info@resstende.com

resstende.com

